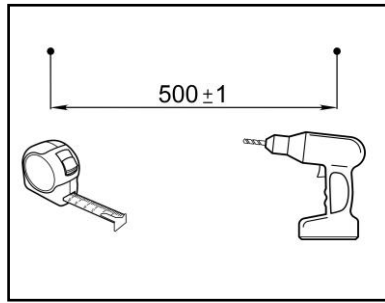
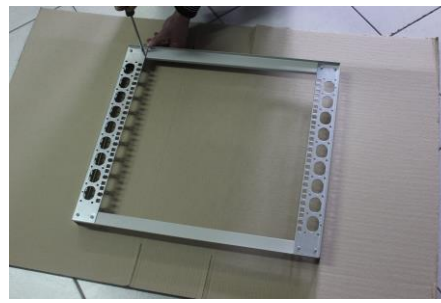




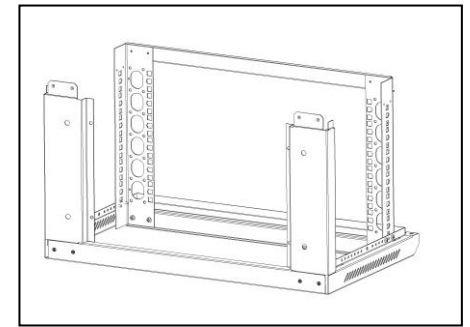
**РАСПАКОВЫВАЕМ ШКАФ НАСТЕННЫЙ ТЕЛЕКОММУНИКАЦИОННЫЙ.** Проверяем комплектность поставки, наличие крепежных элементов.



**ИСПОЛЬЗУЕМ РУЛЕТКУ ДЛЯ НАНЕСЕНИЯ МАРКИРОВКИ ПОД ОТВЕРСТИЯ КРЕПЛЕНИЯ ШКАФА НА СТЕНЕ.**



**ПРОИЗВОДИМ СБОРКУ РАМЫ 19" ИЗ ОЦИНКОВАННЫХ НАПРАВЛЯЮЩИХ И УГОЛКОВ.** При сборке используется винт-саморез 3.9 x 9.5 полуцилиндр.



**К НИЖНЕЙ ЧАСТИ ШКАФА КРЕПИМ ЗАДНИЕ СТОЙКИ И РАМУ 19".** При сборке используется винт-саморез 3.9 x 9.5 полуцилиндр для рамы и винт-саморез 3.9 x 9.5 потай для стоек.



**ФИКСИРУЕМ ЗАДНИЕ СТОЙКИ ШКАФА ПО БОКАМ ВНИЗУ.** Операция повторяется при креплении верхней части шкафа. При сборке используется винт-саморез 3.9 x 9.5 полуцилиндр.



**КРЕПИМ ВЕРХНЮЮ ЧАСТЬ ШКАФА.** При сборке используется винт-саморез 3.9 x 9.5 полуцилиндр и винт-саморез 3.9 x 9.5 потай.



**К ВЕРХНЕЙ И НИЖНЕЙ ЧАСТИ ШКАФА ПО ДИАГОНАЛИ КРЕПИМ УСИЛЕНИЕ.** При сборке используется винт-саморез 3.9 x 9.5 (для верхнего крепления), винт М4 x 12 и гайка М4 (для нижнего крепления). В верхней части усиление крепится к самому крайнему отверстию. В нижней части усиление крепится в зависимости от глубины шкафа:  
350 мм. – 7-ое отверстие от переднего края,  
450 мм. – 8-ое отверстие от переднего края,  
600 мм. – 13-ое отверстие от переднего края.



**ДЛЯ СЕРИИ BASIS: УСТАНОВЛИВАЕМ БОКОВЫЕ СТЕНКИ ШКАФА.** При сборке используется винт М4\*25 потай.



**ДЛЯ СЕРИИ KEYS: УСТАНОВЛИВАЕМ БОКОВЫЕ СТЕНКИ ШКАФА.** Стенка вставляется в соответствующие пазы в нижней части, верхняя часть фиксируется с помощью поворота ключа.



**ПРОИЗВОДИМ МОНТАЖ ДВЕРИ.** Используется Винт М5\*20 полуцилиндр. Для выравнивания двери подкладывается шайба Ø 5. Для удобства регулировки нижний винт двери перед установкой немного вывинчивается.



**ПОСЛЕ УСТАНОВКИ ДВЕРИ КРЕПИМ ПРОВОД ЗАЗЕМЛЕНИЯ НА ДВЕРЬ.** Используется гайка М5 – 2 шт. и шайба Ø 5 – 2 шт. Второй конец провода заземления крепится к 19" направляющей винтом-саморезом 3.9 x 9.5 полуцилиндр и шайбой Ø 5.



**ШКАФ ГОТОВ К НАВЕШИВАНИЮ НА СТЕНУ.**

