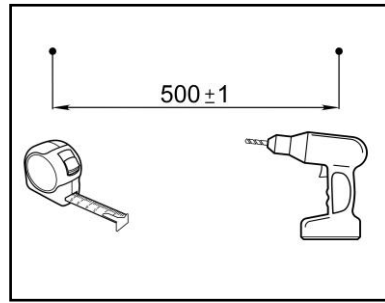
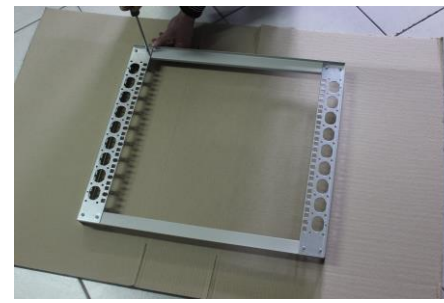




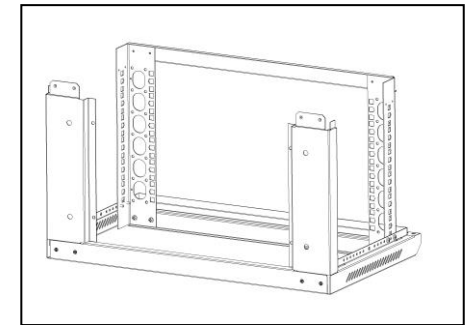
РАСПАКОВЫВАЕМ ШКАФ НАСТЕННЫЙ ТЕЛЕКОММУНИКАЦИОННЫЙ. Проверяем комплектность поставки, наличие крепежных элементов.



ИСПОЛЬЗУЕМ РУЛЕТКУ ДЛЯ НАНЕСЕНИЯ МАРКИРОВКИ ПОД ОТВЕРСТИЯ КРЕПЛЕНИЯ ШКАФА НА СТЕНЕ.



ПРОИЗВОДИМ СБОРКУ РАМЫ 19" ИЗ ОЦИНКОВАННЫХ НАПРАВЛЯЮЩИХ И УГОЛКОВ. При сборке используется винт-саморез 3.9 x 9.5 полуцилиндр.



К НИЖНЕЙ ЧАСТИ ШКАФА КРЕПИМ ЗАДНИЕ СТОЙКИ И РАМУ 19". При сборке используется винт-саморез 3.9 x 9.5 полуцилиндр для рамы и винт-саморез 3.9 x 9.5 потай для стоек.



ФИКСИРУЕМ ЗАДНИЕ СТОЙКИ ШКАФА ПО БОКАМ ВНИЗУ. Операция повторяется при креплении верхней части шкафа. При сборке используется винт-саморез 3.9 x 9.5 полуцилиндр.



КРЕПИМ ВЕРХНЮЮ ЧАСТЬ ШКАФА. При сборке используется винт-саморез 3.9 x 9.5 полуцилиндр и винт-саморез 3.9 x 9.5 потай.



К ВЕРХНЕЙ И НИЖНЕЙ ЧАСТИ ШКАФА ПО ДИАГОНАЛИ КРЕПИМ УСИЛЕНИЕ. При сборке используется винт-саморез 3.9 x 9.5 (для верхнего крепления), винт M4 x 12 и гайка M4 (для нижнего крепления). В верхней части усиление крепится к самому крайнему отверстию. В нижней части усиление крепится в зависимости от глубины шкафа: 350 мм. – 7-ое отверстие от переднего края, 450 мм. – 8-ое отверстие от переднего края, 600 мм. – 13-ое отверстие от переднего края.



ДЛЯ СЕРИИ BASIS: УСТАНОВЛИВАЕМ БОКОВЫЕ СТЕНКИ ШКАФА. При сборке используется винт M4*25 потай.



ДЛЯ СЕРИИ KEYS: УСТАНОВЛИВАЕМ БОКОВЫЕ СТЕНКИ ШКАФА. Стенка вставляется в соответствующие пазы в нижней части, верхняя часть фиксируется с помощью поворота ключа.



ПРОИЗВОДИМ МОНТАЖ ДВЕРИ. Используется Винт M4*5 полуцилиндр (ХРОМИРОВАННЫЕ). Устанавливается нижняя петля, далее устанавливается верхняя петля. Придерживая верхнюю петлю, устанавливается стекло. Винты на петлях подтянуть.



ПРОИЗВОДИМ УСТАНОВКУ ЗАМКА. Замок устанавливается через фиксирующую пластину.



ШКАФ ГОТОВ К НАВЕШИВАНИЮ НА СТЕНУ.

