



## **Машины холодильные**

исполнение:

**кондиционер**

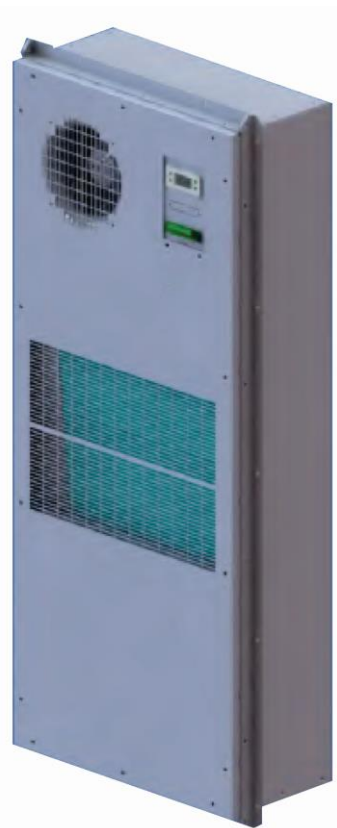
**промышленный**

UNISPLIT серия NS

UNISPLIT NS-XXXXS(1)W  
(LC.00XX.AUEL.XS.4111 XXXXW)

**Паспорт**

**Руководство  
по эксплуатации**



## ВНИМАНИЕ!

- ПЕРЕД ЭКСПЛУАТАЦИЕЙ ХОЛОДИЛЬНОЙ МАШИНЫ ВНИМАТЕЛЬНО ОЗНАКОМЬТЕСЬ С НАСТОЯЩИМ РУКОВОДСТВОМ
- НАДЕЖНАЯ, ЭКОНОМИЧНАЯ И БЕЗОПАСНАЯ РАБОТА ХОЛОДИЛЬНОЙ МАШИНЫ ЗАВИСИТ ОТ СОБЛЮДЕНИЯ ПРИВЕДЕННЫХ В РУКОВОДСТВЕ ПО ЭКСПЛУАТАЦИИ УКАЗАНИЙ
- МОНТАЖ, ПУСКО-НАЛАДОЧНЫЕ РАБОТЫ И ТЕХНИЧЕСКОЕ ОБСЛУЖИВАНИЕ ХОЛОДИЛЬНОЙ МАШИНЫ ИМЕЮТ ПРАВО ПРОИЗВОДИТЬ ТОЛЬКО СПЕЦИАЛИЗИРОВАННЫЕ ОРГАНИЗАЦИИ ПО МОНТАЖУ И ТЕХНИЧЕСКОМУ СЕРВИСНОМУ ОБСЛУЖИВАНИЮ ХОЛОДИЛЬНОГО ОБОРУДОВАНИЯ
- К ЭКСПЛУАТАЦИИ ХОЛОДИЛЬНОЙ МАШИНЫ ДОПУСКАЮТСЯ ЛИЦА, ИМЕЮЩИЕ ДОПУСК К ДАННОМУ ВИДУ РАБОТ, ИЗУЧИВШИЕ ДАННОЕ РУКОВОДСТВО ПО ЭКСПЛУАТАЦИИ, ПРАВИЛА ТЕХНИКИ БЕЗОПАСНОСТИ И ПРОШЕДШИЕ ИНСТРУКТАЖ
- ИЗГОТОВИТЕЛЬ НЕ НЕСЕТ ОТВЕТСТВЕННОСТЬ ЗА НЕПРАВИЛЬНОЕ ПОДКЛЮЧЕНИЕ ХОЛОДИЛЬНОЙ МАШИНЫ

## СОДЕРЖАНИЕ

1. Общие сведения об изделии .....	4
2. Технические характеристики .....	6
3. Меры безопасности .....	7
4. Комплект поставки .....	8
5. Монтаж и подключение .....	9
6. Эксплуатация .....	12
7. Транспортировка .....	18
8. Правила хранения .....	18
9. Свидетельство о приемке .....	19
10. Условия предоставления гарантийных обязательств .....	19
11. Техническое обслуживание .....	21
Декларация о соответствии .....	24
Приложение 1 Акт ввода в эксплуатацию .....	25
Приложение 2 Акт технического состояния .....	26
Приложение 3 Регистр технического обслуживания .....	27
Приложение 4 Чертежи присоединительных размеров кондиционера .....	28

## 1 ОБЩИЕ СВЕДЕНИЯ ОБ ИЗДЕЛИИ

1.1 Холодильные машины исполнение: кондиционер (далее ХМ) предназначены для автоматического поддержания температурного режима внутри замкнутых объемов, таких как телекоммуникационные, климатические (уличные, всепогодные) шкафы или шкафы управления оборудованием. ХМ обеспечивают благоприятные условия работы установленного в электрошкафы оборудования при их установке как в помещениях, так и на открытом воздухе (на улице).

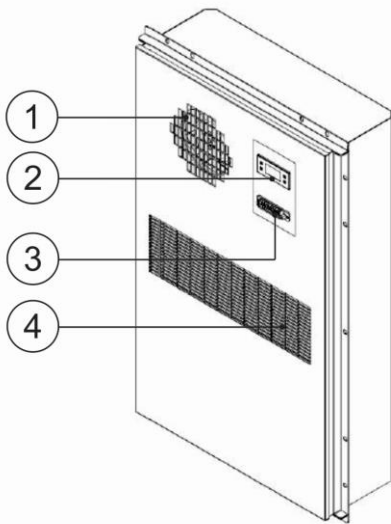
1.2 ХМ соответствует требованиям ТР ТС 010/2011 О безопасности машин и оборудования, ТР ТС 020/2011 Электромагнитная совместимость технических средств, а также всем обязательным требованиям качества и безопасности, установленным в Технических регламентах Евразийского экономического союза.

1.3 ХМ имеет степень защиты внешнего контура IP34 и внутреннего – IP55.

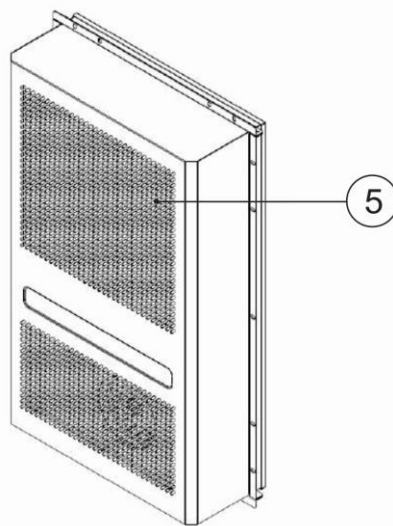
1.4 Контур охлаждения кондиционера смонтирован в виде неразборной герметичной системы. Кондиционер заправлен на заводе-изготовителе необходимым количеством хладагента, также проверен на предмет утечки и был подвергнут функциональным тестам.

1.5 Общий вид кондиционера показан на рисунке 1.

Предприятие-изготовитель оставляет за собой право вносить изменения в конструкцию изделия с целью его улучшения и усовершенствования, при этом незначительные изменения могут быть не отражены в данном паспорте



*Задняя сторона*



*Лицевая сторона*

- 1 – отверстие входа охлаждаемого воздуха;
- 2 – дисплей контроллера;
- 3 – коммутационный разъем;
- 4 – отверстие выхода охлажденного воздуха;
- 5 – лицевая панель

Рис. 1 – Общий вид кондиционера MHW серии NS

## 2 ТЕХНИЧЕСКИЕ ХАРАКТЕРИСТИКИ

2.1 Технические характеристики кондиционеров UNISPLIT MHW серии NS приведены в Таблице 1.

Таблица 1 – Технические характеристики кондиционеров UNISPLIT NS-XXXX(1)W (LC.00XX.AUEL.XS.4111 XXXXW)

Характеристика	Ед. изм.	Модель				
		NS-500(1)W	NS-800(1)W	NS-1000(1)W	NS-1500(1)W	NS-2500(1)W
Полная холодопроизводительность <sup>1)</sup>	кВт	0,5	0,8	1,0	1,5	2,5
Мощность обогрева	кВт	0,5	1,0	1,0	1,0	1,0
Напряжение питания	В	220±10%	220±10%	220±10%	220±10%	220±10%
Частота сети переменного тока	Гц	50±2%	50±2%	50±2%	50±2%	50±2%
Общее энергопотребление (в режиме охлаждения)	кВт	0,4	0,4	0,41	0,65	1,1
Максимальный рабочий ток	А	5,5	5,5	8,0	8,0	12,0
Номинал внешнего автомат. выключателя <sup>2)</sup>	А	10	10	10	10	16
Расход воздуха	куб.м/ч	120,0	350,0	400,0	440,0	800,0
Компрессор	марка	HIGHLY	HIGHLY	HIGHLY	HIGHLY	HIGHLY
Допустимое давление в системе	бар	26,0	26,0	26,0	26,0	26,0
Диапазон рабочих температур	°С	-40 ... +50	-40 ... +50	-40 ... +50	-40 ... +50	-40 ... +50
Температура хранения	°С	-40 ...+70	-40 ...+70	-40 ...+70	-40 ...+70	-40 ...+70
Размеры (ШхВхГ)	мм	352x583x175	380x655x200	497x797x180	497x797x180	485x1150x225
Масса	кг	22	22	27	36	52

<sup>1)</sup> Холодопроизводительность и потребляемая мощность кондиционера, определяется согласно DIN EN 14511-1-2013 (35 °С/35 °С).

<sup>2)</sup> Внешний автоматический выключатель устанавливается владельцем кондиционера в охлаждаемом шкафу, к нему подключается питающий провод кондиционера.

### 3 МЕРЫ БЕЗОПАСНОСТИ

3.1 Для правильной эксплуатации кондиционера необходимо обеспечить строгое соблюдение следующих мер безопасности:

- для защиты электрошкафа, на который устанавливается кондиционер, от опрокидывания, необходимо обеспечить крепление шкафа к полу;
- при монтаже кондиционера на дверь электрошкафа, в целях облегчения открывания и закрывания двери шкафа, с установленным на ней кондиционером, необходимо применение дверного направляющего ролика;
- транспортировка электрошкафа с установленным кондиционером, допускается только с применением специального транспортировочного фиксатора.

3.2 Перед проведением монтажа необходимо убедиться:

- мощность тепловыделения компонентов, установленных в электрошкафу, не превышает эффективную мощность охлаждения ХМ;
- есть возможность установки и эксплуатации ХМ исключительно в вертикальном положении;
- выбранное место установки электрошкафа и расположение ХМ обеспечивают достаточный приток и отток воздуха;
- минимальное расстояние между корпусом ХМ и соседним оборудованием, или от ХМ до стены, составляет не менее 200 мм;
- отверстия для входа и выхода воздуха ХМ не перекрыты, посторонние предметы или другое оборудование не препятствуют движению воздуха;
- отверстие для подачи воздуха в ХМ будет находиться в верхней части распределительного шкафа (при наличии возможности);
- место установки электрошкафа не подвержено сильному загрязнению и влажности;
- параметры электрического подключения соответствуют указанным характеристикам выбранной модели ХМ, указанным на заводской табличке;

- температура окружающего воздуха находится в пределах -40 ... +50 °С;
- в отсутствии повреждения упаковки (может послужить причиной последующих функциональных отказов ХМ);
- электрошкаф изолирован со всех сторон (степень защиты не менее IP54) и не имеет внешних повреждений;
- работы по монтажу и подключению ХМ проводятся силами квалифицированных специалистов;
- со стороны покупателя не произведены модификации ХМ.

3.3 При проведении сервисных и ремонтных работ допускается использование только оригинальных запасных частей. Работу по обслуживанию и ремонту необходимо проводить силами квалифицированных специалистов.

## 4 КОМПЛЕКТ ПОСТАВКИ

4.1 ХМ поставляется в полностью смонтированном состоянии. Перед монтажом агрегата следует проверить комплектность поставки (см. табл. 2).

Таблица 2 – Комплектность поставки кондиционера

№ п/п	Наименование	Количество
1	Кондиционер	1 шт.
2	Паспорт. Руководство по эксплуатации	1 экз.
3	Комплект кабелей	1 шт.
4	Дренажный комплект	1 шт.
5	Крепежный комплект	1 шт.

## 5 МОНТАЖ И ПОДКЛЮЧЕНИЕ

5.1 Перед началом проведения монтажных работ необходимо выбрать место установки ХМ в соответствии с указанными в п.3 настоящего Руководства мерами безопасности.

5.2 Необходимо обеспечить возможность отвода конденсата, который образуется при работе ХМ.

5.3 Способ установки ХМ – полуутопленный монтаж (см. рис. 2).

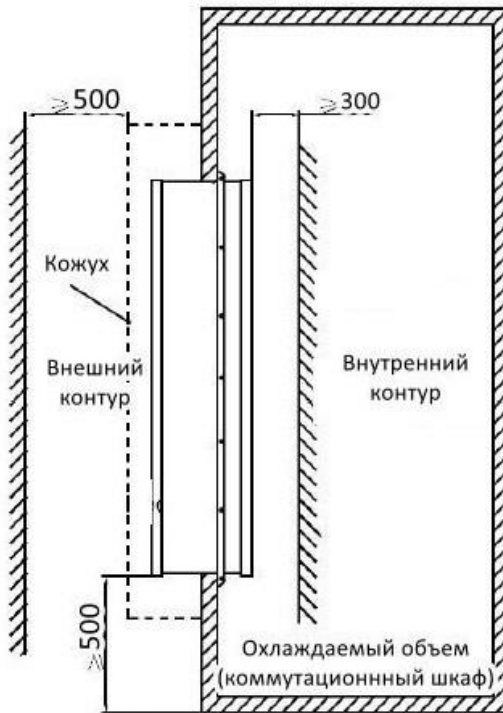


Рис. 2 – Схема монтажа кондиционера

5.4 ХМ необходимо устанавливать и эксплуатировать исключительно в вертикальном положении.

5.5 Обратите внимание на целостность упаковки ХМ. Следы масла или поврежденная упаковка могут свидетельствовать об утечке хладагента, что может говорить о возможной разгерметизации холодильного контура.

5.6 Электрошкаф должен быть герметичен (иметь степень защиты не менее IP54). При недостаточной герметичности может увеличиваться количество конденсата и ухудшаться работа ХМ.

5.7 Для предотвращения повышенного образования конденсата в электрошкафу рекомендуется установка в шкаф концевого выключателя, который будет отключать ХМ при открывании двери шкафа.

5.8 Для монтажа ХМ необходимо вырезать соответствующие отверстия в боковой стенке или двери шкафа, используя чертежи присоединительных размеров (см. Приложение 4).

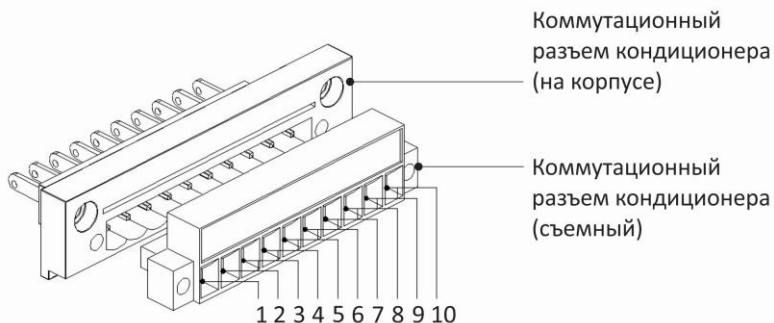
#### 5.9 Электрическое подключение

5.9.1 Перед подключением электропитания необходимо удостовериться, что его параметры соответствуют номинальным значениям, указанным на заводской табличке (шильдике) кондиционера.

5.9.2 Подключение электропитания, производится к контактам 1, 2 и 3 коммутационного разъема кондиционера в соответствии с рис. 3.

5.9.3 Опционально, к контактам 9 и 10 коммутационного разъема подключается датчик (сухой контакт) открытия двери шкафа или контакты внешнего аварийного реле (например, сигнал «Пожар»). При замыкании контактов происходит выключение кондиционера

5.9.4 Контакты 6, 7 и 8 – вывод **общего сигнала аварии**. При аварийной ситуации контакты 6 и 7 замыкаются, контакты 7 и 8 размыкаются.



- 1 – фаза 220 В;
- 2 – нейтраль 220 В;
- 3 – заземляющий проводник (PE);
- 4 – RS485 (+);
- 5 – RS485 (-);
- 6 – НО (NO) выход сигнала аварии;
- 7 – общий (COM) выход сигнала аварии;
- 8 – НЗ (NC) выход сигнала аварии;
- 9, 10 – входы сигнала внешней аварии (I/O).

Рис. 3 – Коммутационный разъем кондиционера

5.9.5 Кондиционер имеет возможность связи по интерфейсу RS485 (протокол Modbus).

**ВНИМАНИЕ!** Для защиты линии и оборудования от перегрузки и токов короткого замыкания рекомендуется установить в цепь питания кондиционера автоматический выключатель соответствующего номинала (см. табл. 1 или информацию на заводском шильдике).

ХМ не имеет собственной защиты от перенапряжения. Силами заказчика должны быть предприняты меры по защите от перенапряжения. Напряжение питания должно отклоняться от номинального не более чем на  $\pm 10\%$ .

Компрессоры в ХМ оснащены внутренней защитой (термической защитой обмотки).

На питающий провод ХМ нельзя предварительно подсоединять дополнительные устройства регулирования температуры.

## 6 ЭКСПЛУАТАЦИЯ

### 6.1 Общие сведения

6.1.1 После подачи питания, автоматически происходит проверка вентиляторов, датчиков температуры, нагревателя и компрессора.

**ВНИМАНИЕ! При возникновении необычного шума или вибрации при работе кондиционера немедленно отключите питание и обратитесь в сервисную службу!**

### 6.2 Порядок работы

Кондиционер имеет следующие режимы работы:


- режим ожидания;
- режим охлаждения;
- режим обогрева.


#### 6.2.1 Режим ожидания

Если температура возвратного воздуха ниже заданного по умолчанию значения, необходимого для запуска компрессора (заводская установка +35 °C) и выше температуры включения обогревателя (заводская установка +0 °C), то кондиционер находится в режиме ожидания. В это время работает внутренний вентилятор.

На дисплее контроллера отображается текущая температура возвратного воздуха.

#### 6.2.2 Режим охлаждения


Если температура возвратного воздуха больше или равна заданному значению (по умолчанию 35 °C), истекло время задержки включения компрессора (по умолчанию 180 с). то кондиционер переходит в режим охлаждения. Включается компрессор, на дисплее появляется символ . Минимальное время включения компрессора, установленное по умолчанию, составляет 3 минуты.

Если температура возвратного воздуха становится меньше или равна заданному значению по умолчанию (35 °C), то, с учетом вычитания температуры гистерезиса (5 °C) и минимального времени работы компрессора, компрессор останавливается. Символ  на дисплее гаснет.

### 6.2.3 Режим нагрева

Если температура возвратного воздуха меньше или равна температуре включения обогрева (по умолчанию 0 °С), истекло время задержки включения нагревателя (по умолчанию 180 с), включается нагреватель, при этом на дисплее

появляется символ .

Если температура возвратного воздуха больше или равна температуре включения обогрева (0 °С) с учетом гистерезиса выключения нагревателя (по умолчанию 10 °С), то нагреватель отключается и символ  гаснет.

*Внимание: функция нагрева доступна только в моделях с обогревателем.*

### 6.3 Панель контроллера

На панели дисплея контроллера отображается температура внутри объема шкафа, а также коды ошибок.

Внешний вид дисплея контроллера показан на рис. 4.

В нижней части дисплея находится строка состояния с различными индикаторами для отображения режимов работы (см. табл. 3).

С помощью панели дисплея контролируются и настраиваются различные рабочие параметры кондиционера.



Рис. 4 – Дисплей контроллера кондиционеров UNISPLIT NS-XXXX(1)W

Таблица 3 – Индикаторы дисплея контроллера

Индикатор	Назначение
Set	Включен в режиме настройки параметров
	Включен в режиме Охлаждения
	Включен в режиме Нагрева
	Включен при работе внешнего вентилятора

Настраиваемые параметры кондиционера и значения по умолчанию указаны в таблице 4.

#### 6.4 Установка параметров:

Нажмите кнопку «Set» и удерживайте ее в течение 3-х секунд для входа в режим настройки параметров F0 (см. табл. 4).

Затем, с помощью кнопок «^» или «V» выберите требуемый параметр F1...F7, нажмите кнопку «SET» для подтверждения.

Отобразится соответствующее значение параметра. Для установки требуемого значения используйте кнопки «^» или «V». После завершения установки нажмите «SET» для подтверждения введенного значения и возврата в основное меню.

ПОСЛЕ ПРОВЕДЕНИЯ ЗАПУСКА И ПРОВЕДЕНИЯ ПУСКО-НАЛАДОЧНЫХ РАБОТ  
 ВЛАДЕЛЕЦ ХМ И ПРЕДСТАВИТЕЛЬ МОНТАЖНОЙ ОРГАНИЗАЦИИ ПОДПИСЫВАЮТ  
 АКТ ВВОДА В ЭКСПЛУАТАЦИЮ  
 (см. Приложение 1)

Таблица 4 – Таблица параметров

Код	Параметр	Значение по умолчанию	Диапазон
F1	Температура включения компрессора	35	(F2+1) ... +50 °C
F2	Температура выключения компрессора	30	(F3+1) ... (F1+1) °C
F3	Температура отключения нагревателя*	5	(F4+1) ... (F2) °C
F4	Температура включения нагревателя*	0	-10 ... (F3-1) °C
F5	Сигнал тревоги высокой температуры	55	(F1+1) ... +70 °C
F6	Сигнал тревоги низкой температуры	-40	-45... (F4-1) °C
F7	Адрес подключения по RS485	1	1 ... 255

\* - функция доступна только в моделях с обогревателем.

6.5 Коды и описание ошибок кондиционера, отображаемые на индикаторе блока управления, а также методы их устранения, указаны в таблице 5.

Таблица 5 – Коды ошибок, описание и способы устранения

Код ошибки	Описание	Описание	Способ устранения
E01	Неисправность датчика температуры возвратного воздуха	Короткое замыкание или обрыв цепи датчика температуры обратного воздуха	1. С помощью мультиметра проверьте, нет ли короткого замыкания или обрыва в цепи датчика температуры возвратного воздуха. Устраните замыкание, восстановите цепь. 2. Замените датчик температуры
E02	Неисправность датчика температуры испарителя	Короткое замыкание или обрыв цепи датчика температуры испарителя	1. С помощью мультиметра проверьте, нет ли короткого замыкания или обрыва в цепи датчика температуры возвратного воздуха. Устраните замыкание, восстановите цепь. 2. Замените датчик температуры

Таблица 5 Продолжение

Код ошибки	Описание	Описание	Способ устранения
E04	Авария вентилятора внутреннего контура	<ol style="list-style-type: none"> <li>1. Некорректная работа вентилятора внутреннего контура</li> <li>2. Температура испарителя была ниже 0 °С в течении 15 мин подряд</li> </ol>	<ol style="list-style-type: none"> <li>1. Восстановите электрическое соединение цепи вентилятора.</li> <li>2. Проверьте работоспособность вентилятора, при необходимости замените его.</li> <li>3. Проверьте систему на предмет утечек</li> </ol>
E06	Утечка хладагента	<ol style="list-style-type: none"> <li>1. Недостаточное количество хладагента в системе.</li> <li>2. Неисправность датчика температуры испарителя</li> </ol>	<ol style="list-style-type: none"> <li>1. Проверьте систему на предмет утечек.</li> <li>2. Проверьте крепление датчика температуры к испарителю</li> </ol>
E07	Низкая температура	Температура внутри шкафа ниже заданного значения	Включить нагреватель кондиционера до тех пор, пока сообщение об аварии не исчезнет
E08	Высокая температура	Температура внутри шкафа выше заданного значения	Откройте дверь шкафа, чтобы рассеять тепло, пока сообщение об аварии не исчезнет
E09	Внешняя авария	Замкнуты внешние аварийные контакты	Проверить замыкание цепи внешней аварии

6.6 Другие возможные неисправности и способы их устранения представлены в таблице 6.

Таблица 6 – Возможные неисправности и способы их устранения

№ п/п	Наименование неисправности и внешние проявления	Вероятная причина	Способы устранения
1	ХМ не работает, цифровой индикатор не светится	Нет электропитания	Проверить наличие напряжения в сети
			Проверить состояние сетевого шнура
2	ХМ работает долго и непрерывно. В охлаждаемом объеме не поддерживается заданная температура	Теплопритоки в охлаждаемом объеме больше производительности ХМ	Неправильный подбор ХМ по холодопроизводительности
		Частый режим открывания дверей	Уменьшить частоту открывания двери
		Нарушена герметичность электрошкафа	Проверить уплотнение дверей межпанельных стыков, неисправность дверей устранить
3	ХМ работает короткими циклами	Слишком высокая температура окружающей среды	Запрещается эксплуатировать ХМ при температуре окружающей среды более 50 °С
		Нарушена циркуляция воздуха в конденсаторе	Проверить доступ воздуха через конденсатор, при необходимости продуть
			Проверить работу вентилятора конденсатора, неисправность вентилятора устранить
		Утечка фреона (есть масляные следы на элементах ХМ)	<b>До устранения неисправности включение ХМ запрещается из-за возможного отказа компрессора</b>
Выявить и устранить утечку фреона из системы			

## 7 ТРАНСПОРТИРОВКА

7.1 Упакованную в тару кондиционер допускается транспортировать всеми видами транспорта, кроме воздушного. Крепление грузов в транспортных средствах и транспортирование изделий осуществляют в соответствии с правилами, действующими на транспорте данного вида.

7.2 Условия транспортирования в части воздействия климатических факторов – группа 4 по ГОСТ15150-69, а также по части механических факторов - С по ГОСТ23170-78.

7.3 При транспортировке должна быть обеспечена защита транспортной тары от механических повреждений.

7.4 Расстановка и крепление тары в транспортных средствах должны обеспечивать устойчивое положение и исключать возможность смещения при транспортировке. Ориентация тары должна быть в соответствии с манипуляционными знаками, строго в вертикальном положении.

7.5 Загрузка и разгрузка кондиционера должна производиться осторожно, не допуская ударов и толчков. Кантовать кондиционер ЗАПРЕЩАЕТСЯ!

## 8 ПРАВИЛА ХРАНЕНИЯ

8.1 Хранение ХМ осуществляется в транспортной таре предприятия-изготовителя по группе 4 ГОСТ 15150-69 при температуре окружающей среды не ниже минус 40 °С.

8.2 Срок хранения с момента поставки – не более 6 месяцев.

### **ВНИМАНИЕ!**

После транспортировки или хранения при отрицательных температурах ХМ необходимо выдержать при комнатной температуре (не ниже плюс 12 °С) в течение 8-ми часов

## 9 СВИДЕТЕЛЬСТВО О ПРИЕМКЕ

### 9.1.

соответствует ТР ТС 010/2011 О безопасности машин и оборудования, ТР ТС 020/2011 Электромагнитная совместимость технических средств, а также всем обязательным требованиям качества и безопасности, установленным в Технических регламентах Евразийского экономического союза, признан годным к эксплуатации.

\_\_\_\_\_

должность

\_\_\_\_\_

личная подпись

\_\_\_\_\_

расшифровка подписи

М. П

## 10 УСЛОВИЯ ПРЕДОСТАВЛЕНИЯ ГАРАНТИЙНЫХ ОБЯЗАТЕЛЬСТВ

10.1. Гарантийные обязательства осуществляются для безвозмездного устранения заводских дефектов, объективность которых признана заводом-изготовителем или специализированной организацией.

10.2. Гарантийный срок эксплуатации ХМ – 12 месяцев со дня ввода в эксплуатацию, но не более 18 месяцев со дня изготовления.

10.3. Гарантийные обязательства не предоставляются, если:

- не были полностью выполнены все правила транспортировки, хранения, монтажа и эксплуатации, указанные в Паспорте и Руководстве по эксплуатации;

- отсутствует договор на техническое обслуживание ХМ специализированной организацией, имеющей соответствующую аттестацию;
- техническое обслуживание ХМ было выполнено организацией, не имеющей соответствующего разрешения на выполнение данного вида работ;
- ХМ была подвергнута изменениям или ремонту без письменного согласия завода-изготовителя.

10.4. Гарантийные обязательства на ХМ не включают в себя техническое обслуживание в течение гарантийного срока, которое производится за отдельную плату.

10.5 Пуско-наладочные работы должны быть проведены любой из специализированных организаций, имеющих соответствующую аттестацию.

10.6 Покупатель обязан в течение 30 дней с момента передачи ему изделия заключить договор на техническое обслуживание с любой из специализированных организаций, имеющих соответствующую аттестацию

10.7. Гарантия действительна при наличии следующих документов:

- акт ввода в эксплуатацию (Приложение 1);
- акт технического состояния (Приложение 2);
- копия договора на техническое обслуживание со специализированной организацией, имеющей соответствующую аттестацию;
- копия регистра проведения технического обслуживания с отметками о проводимых мероприятиях, заверенные печатью организацией, проводящей техническое обслуживание (Приложение 3).

Акты подписываются Покупателем, специализированной организацией и заверяются соответствующими печатями. Отсутствие или непредставление заводу-изготовителю, либо специализированной организации, имеющей право осуществлять гарантийный ремонт изделия вышеназванных документов, дает право последним отказаться от выполнения гарантийных обязательств.

10.8 В случае установления специалистами завода-изготовителя либо специализированной организации, имеющей право осуществлять гарантийный ремонт, фактов, которые свидетельствуют о вине Покупателя в выходе из строя изделия, последний обязуется оплатить все расходы, которые вышеназванные

организации понесли при направлении специалистов. При этом обязанность по доказательству отсутствия вины лежит на покупателе.

10.9 Сроки гарантии не продлеваются в случае ремонта или замены деталей и узлов.

**КАТЕГОРИЧЕСКИ ЗАПРЕЩАЕТСЯ ПЕРСОНАЛУ, ЭКСПЛУАТИРУЮЩЕМУ ХМ, ВСКРЫВАТЬ ФРОНТАЛЬНУЮ ПАНЕЛЬ ДЛЯ РЕГУЛИРОВКИ И НАСТРОЙКИ ЭЛЕМЕНТОВ, НАХОДЯЩИХСЯ ВНУТРИ БЛОКА, ЗА ИСКЛЮЧЕНИЕМ СЛУЧАЕВ ПРОВЕДЕНИЯ ТЕХНИЧЕСКОГО ОБСЛУЖИВАНИЯ И МОНТАЖА**

## **11 ТЕХНИЧЕСКОЕ ОБСЛУЖИВАНИЕ**

11.1 Бесперебойная и эффективная работа ХМ обеспечивается системой планово-предупредительных мероприятий по уходу, надзору, диагностике и всех видов ремонтов, проводимых в плановом порядке в установленные сроки и направленных на поддержание оборудования в исправном состоянии.

11.2 При эксплуатации ХМ следует руководствоваться "Правилами устройства и безопасной эксплуатации холодильных систем" ПБ 09-592-03, а также "Межотраслевыми правилами по охране труда при эксплуатации фреоновых холодильных установок ПОТ Р М 015-2000".

11.3 Для ХМ есть два вида технического обслуживания – при эксплуатации и регламентированное.

11.3.1 Техническое обслуживание в процессе эксплуатации осуществляет ответственное лицо (механик), назначенное владельцем ХМ, и включает в себя контроль за температурой, создаваемой во внутреннем объеме, и исправной работой всех элементов ХМ.

11.3.2 Регламентированное техническое обслуживание осуществляется по годовому графику, который разрабатывается эксплуатирующей организацией, производящий технический сервис.

11.4 Перечень работ по техническому обслуживанию представлен в таблице 7, сервисный центр по согласованию с владельцем ХМ может расширить список проводимых регламентных работ.

Таблица 7 – Перечень работ по техническому обслуживанию кондиционера

№ п/п	Наименование и состав работ	Периодичность	Кто проводит работы
1	Очистка узлов ХМ от загрязнений	Еженедельно*	Ответственный механик владельца
2	Проверка температурных режимов работы ХМ и их перенастройка в зависимости от технологических требований	При необходимости	Ответственный механик владельца
3	Осмотр агрегата; электрические измерения параметров питающей сети; проверка уровню масла (по возможности), первичная дефектация; проверка настройки приборов автоматического управления и защиты	Ежемесячно	Сервисный центр
4	Проверка надёжности крепления кондиционера, вентиляторов, теплообменника, датчиков температуры, подтяжка всех крепёжных элементов	Ежеквартально	Сервисный центр
5	Проверка на наличие утечек хладона и устранение их при необходимости	Ежеквартально	Сервисный центр
6	Чистка электрооборудования, проверка надёжности электросоединений, их подтяжка	Ежеквартально	Сервисный центр
7	Дозаправка системы хладоном, дозаправка компрессора маслом	При необходимости	Сервисный центр

\* - периодичность выбирается исходя из условий эксплуатации ХМ, в зависимости от условий ее работы и степени загрязнений

11.5 Результаты технического обслуживания заносятся в таблицу (Приложение 3).

Данная таблица является неотъемлемой частью паспорта ХМ и должна заполняться в процессе всего жизненного цикла ХМ вплоть до утилизации.

**ВНИМАНИЕ!**

***Утилизация ХМ и ее компонентов должна производиться авторизованными центрами по сбору и переработке специальных отходов, в соответствии с действующим законодательством***

***Жидкий или газообразный хладагент (фреон R-134A) запрещается сливать в атмосферу, его необходимо собрать и утилизировать авторизованным центром по сбору специальных отходов***

# ДЕКЛАРАЦИЯ О СООТВЕТСТВИИ



ЕВРАЗИЙСКИЙ ЭКОНОМИЧЕСКИЙ СОЮЗ

ДЕКЛАРАЦИЯ О СООТВЕТСТВИИ

**Заявитель:** ОБЩЕСТВО С ОГРАНИЧЕННОЙ ОТВЕТСТВЕННОСТЬЮ "УНИСПЛИТ", Место нахождения: 410047, РОССИЯ, Саратовская обл, город Саратов, улица Танкистов, дом 195, ОГРН: 1186451003287, Номер телефона: +7 9272773460, Адрес электронной почты: mail@unisplit.ru

**В лице:** ДИРЕКТОР ЩЕДРИКОВ РОМАН АЛЕКСАНДРОВИЧ

**заявляет, что** Кондиционеры промышленные: , Машины холодильные: настенные, потолочные, шкафные, модели: LC, LI, LE, LD

**Изготовитель:** Suzhou DMT Technology Co., LTD. , Место нахождения: КИТАЙ, 604-4-2> Floor 6, Building 59, No. 2, Houtang Road, the Taihu Lake National Tourism Resort, Suzhou, Коды ТН ВЭД ЕАЭС: 8415

Серийный выпуск

**Соответствует требованиям** ТР ТС 010/2011 О безопасности машин и оборудования; ТР ТС 020/2011 Электромагнитная совместимость технических средств

**Декларация о соответствии принята на основании протокола** 34Х/3-26.12/23 выдан 26.12.2023 испытательной лабораторией "Испытательный центр "Certification Group" ИЛ "HARD GROUP"" RA.RU.21ЩИ01; 43Х/3-26.12/23 выдан 26.12.2023 испытательной лабораторией "Испытательный центр "Certification Group" ИЛ "HARD GROUP"" RA.RU.21ЩИ01; Схема декларирования: 3д;

**Дополнительная информация** Стандарты и иные нормативные документы: ГОСТ 12.2.003-81, "Система стандартов безопасности труда (ССБТ). Оборудование производственное. Общие требования безопасности"; Стандарты и иные нормативные документы: ГОСТ 12.2.007-0-76, "Система стандартов безопасности труда. Изделия электротехнические. Общие требования безопасности"; Стандарты и иные нормативные документы: ГОСТ 30804.8-2-2013 (IEC 61000-6-2:2005), "Совместимость технических средств электромагнитная. Устойчивость к электромагнитным помехам технических средств, применяемых в промышленных зонах. Требования и методы испытаний"; раздел 8; Стандарты и иные нормативные документы: ГОСТ IEC 61000-6-4-2016, "Электромагнитная совместимость (ЭМС). Общие стандарты. Стандарт электромагнитной эмиссии для промышленные обстановок", раздел 7; Условия и сроки хранения: Срок хранения (службы, годности) указан в прилагаемой к продукции товаросопроводительной этикетке

**Декларация о соответствии действительна с даты регистрации по 20.03.2027 включительно**

  
(подпись)  М.П. ЩЕДРИКОВ РОМАН АЛЕКСАНДРОВИЧ  
(Ф. И. О. заявителя)

**Регистрационный номер декларации о соответствии:** ЕАЭС N RU Д-СН.РА11.В.05615/23

**Дата регистрации декларации о соответствии:** 21.03.2024

# Приложение 1

## АКТ ВВОДА В ЭКСПЛУАТАЦИЮ

Настоящий акт составлен “\_\_\_” \_\_\_\_\_ 20\_\_ г. владельцем холодильной машины \_\_\_\_\_

(наименование и адрес организации) \_\_\_\_\_

(должность, фамилия, имя, отчество)

и представителем монтажной организации \_\_\_\_\_

(наименование организации)

(должность, фамилия, имя, отчество)

в том, что холодильная машина (кондиционер) марки UNISPLIT,

заводской номер \_\_\_\_\_,

изготовленный ООО “Унисплит” “\_\_\_” \_\_\_\_\_ 20\_\_ г.,

введена в эксплуатацию “\_\_\_” \_\_\_\_\_ 20\_\_ г.

электромехаником \_\_\_\_\_

(наименование организации)

(фамилия, имя, отчество)

удостоверение на право монтажа холодильного оборудования

номер \_\_\_\_\_ выданное “\_\_\_” \_\_\_\_\_ 20\_\_ г.

(наименование

организации)

и принята на обслуживание механиком \_\_\_\_\_

(наименование организации)

(фамилия, имя, отчество)

удостоверение на право обслуживания холодильного оборудования

номер \_\_\_\_\_, выданное “\_\_\_” \_\_\_\_\_ 20\_\_ г.

(наименование

организации)

Владелец:

\_\_\_\_\_ / \_\_\_\_\_ / М.П.

Представитель

монтажной организации:

\_\_\_\_\_ / \_\_\_\_\_ / М.П.

## Приложение 2

### АКТ ТЕХНИЧЕСКОГО СОСТОЯНИЯ

Город (место) приемки изделия \_\_\_\_\_

Наименование получателя (организация, предприятие) изделия \_\_\_\_\_

Адрес и отгрузочные реквизиты \_\_\_\_\_

Настоящий акт составлен \_\_\_\_\_

(представитель получателя, фамилия, должность)

с участием представителей \_\_\_\_\_

(фамилия и должность представителя предприятия-изготовителя или представителя специализированной организации)

в том, что при проверке изделия \_\_\_\_\_ производства \_\_\_\_\_

(наименование изделия)

(наименование предприятия-изготовителя и его адрес)

заводской номер изделия \_\_\_\_\_ выявлено следующее:

1. Условия хранения изделия на складе получателя:

(указать в каких условиях хранится изделие)

2. Состояние тары и упаковки

(состояние наружной маркировки, дату вскрытия тары, количество недостающих составных частей, их стоимость, недостатки тары и упаковки)

3. Изделие установлено

(указать, в каких условиях установлено изделие)

4. Монтаж изделия

(указать, кто и когда произвел монтаж, качество монтажа)

5. Состояние изделия и его комплекта поставки

(указать техническое состояние изделия, электрооборудования, состояние их защиты и др., заводские номера, дату изготовления)

6. Перечень отклонений (дефектов):

7. Для восстановления изделия необходимо:

Акт составлен "\_\_\_" \_\_\_\_\_ 20\_\_ г.

Получатель: \_\_\_\_\_ / \_\_\_\_\_ / М.П.

Представитель \_\_\_\_\_

предприятия - изготовителя: \_\_\_\_\_ / \_\_\_\_\_ / М.П.

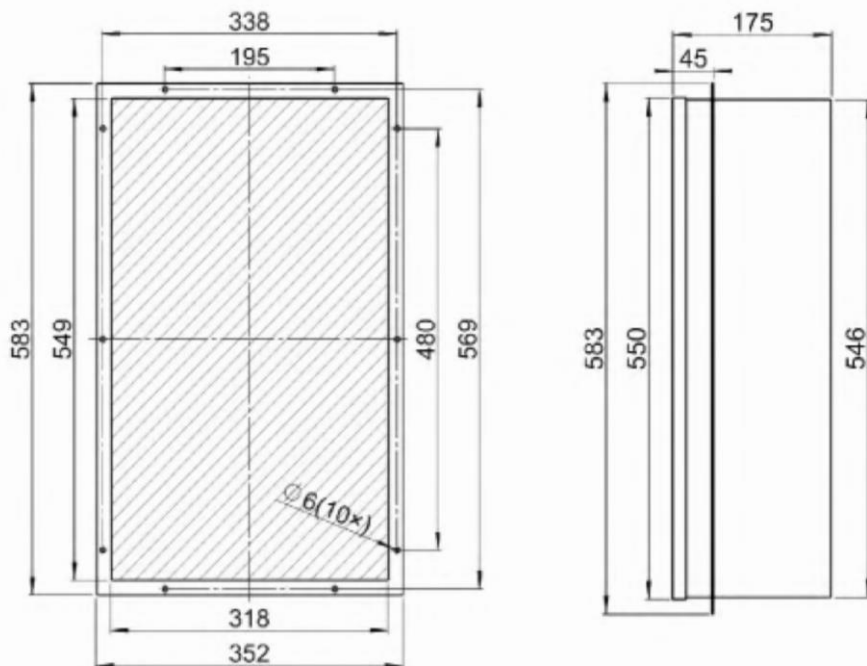
Представитель \_\_\_\_\_

специализированной организации \_\_\_\_\_ / \_\_\_\_\_ / М.П.

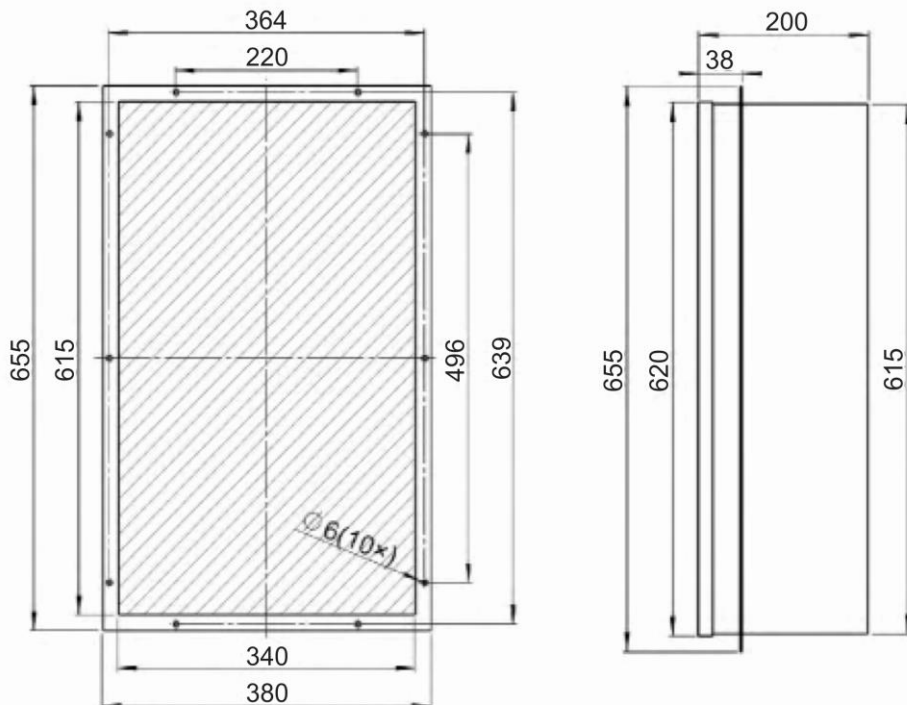


**ЧЕРТЕЖИ ПРИСОЕДИНИТЕЛЬНЫХ РАЗМЕРОВ КОНДИЦИОНЕРОВ**

UNISPLIT NS-500S(1)W (LC.0005.AUEL.XS.4111 500W)



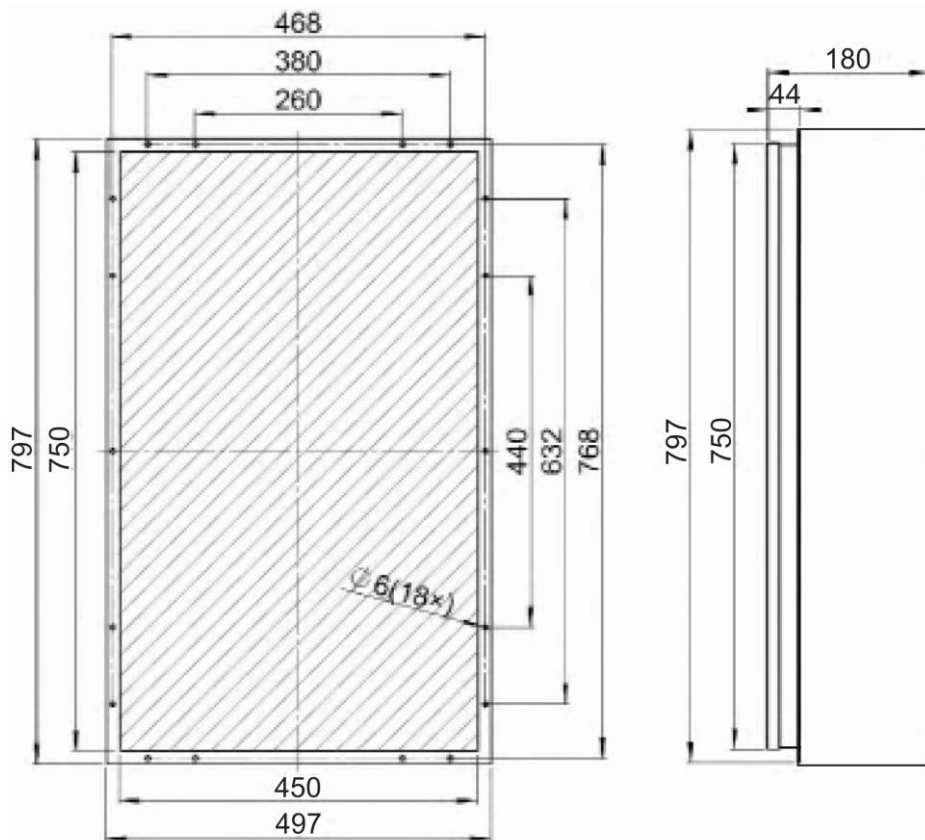
**ЧЕРТЕЖИ ПРИСОЕДИНИТЕЛЬНЫХ РАЗМЕРОВ КОНДИЦИОНЕРОВ**  
UNISPLIT NS-800S(1)W (LC.0008.AUEL.XS.4111 800W)



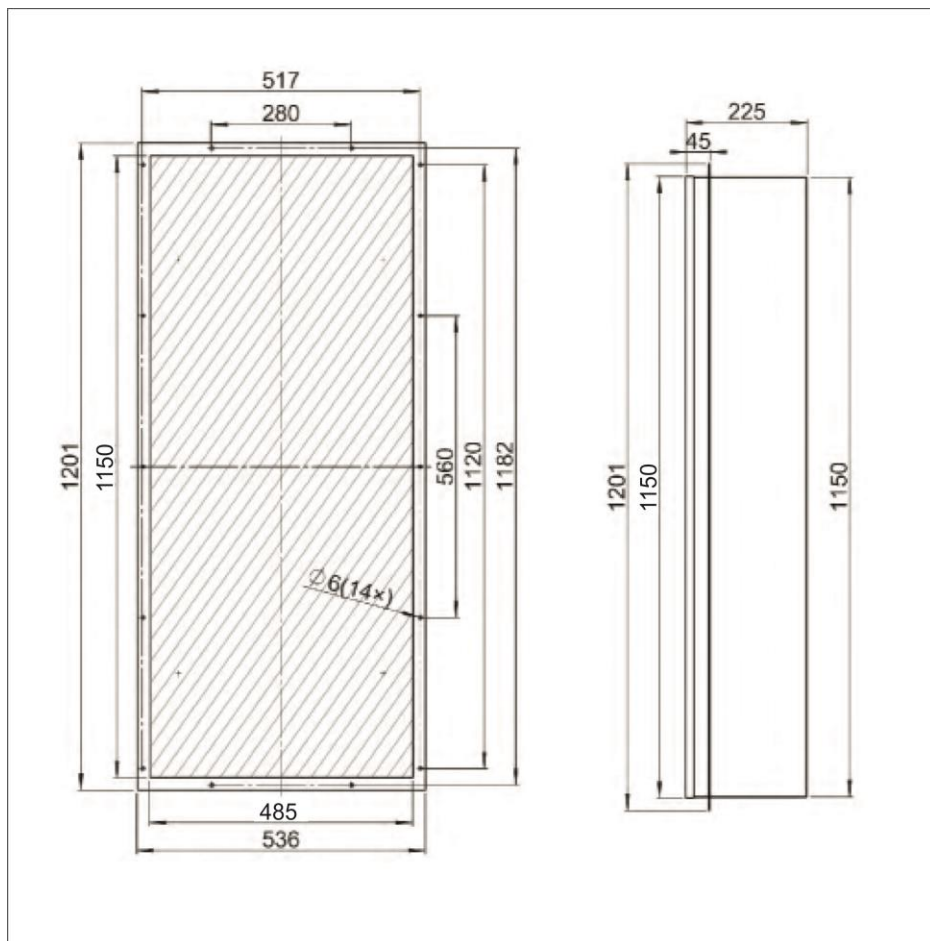
## ЧЕРТЕЖИ ПРИСОЕДИНИТЕЛЬНЫХ РАЗМЕРОВ КОНДИЦИОНЕРА

UNISPLIT NS-1000S(1)W (LC.0010.AUEL.XS.4111 1000W)

UNISPLIT NS-1500S(1)W (LC.0015.AUEL.XS.4111 1500W)



**ЧЕРТЕЖИ ПРИСОЕДИНИТЕЛЬНЫХ РАЗМЕРОВ КОНДИЦИОНЕРА**  
UNISPLIT NS-2500S(1)W (LC.0025.AUEL.XS.4111 2500W)





+7 (8452) 77-34-60

mail@unisplit.ru

410047, г. Саратов, ул.  
Танкистов, 195

Пн-Пт: 8:00 - 17:00 по МСК

[www.unisplit.ru](http://www.unisplit.ru)